

10 Использование по назначению

Для установки замка необходимо:(см. рисунок)

- 1) наметить место установки замка на двери и запорной коробки на косяке;
- 2) на торце двери и на косяке вырезать углубления размером
2...2,5ммх74ммх32мм;
- 3) в двери вырезать сквозное отверстие для цилиндрического механизма - поз.1;
- 4) установить на дверь замок - поз.2 и на косяк запорную коробку - поз.3,
используя шурупы - поз.4 и поз.5;

Засов замка должен свободно входить в паз запорной коробки.

- 5) установить ключевину - поз.6 и закрепить шурупами - поз.7;

Если дверь открывается наружу, то необходимо:

- 1) вывернуть винты - поз.8, крепящие крышку замка - поз.9, и снять крышку;
- 2) разогнуть усы шплинта - поз.10 и вынуть шплинт;
- 3) выдвинуть защелку - поз.12 из корпуса замка и перевернуть ее скосом в противоположную сторону;
- 4) установить шплинт - поз.10, разогнуть усы шплинта и установить крышку поз.9 на место.

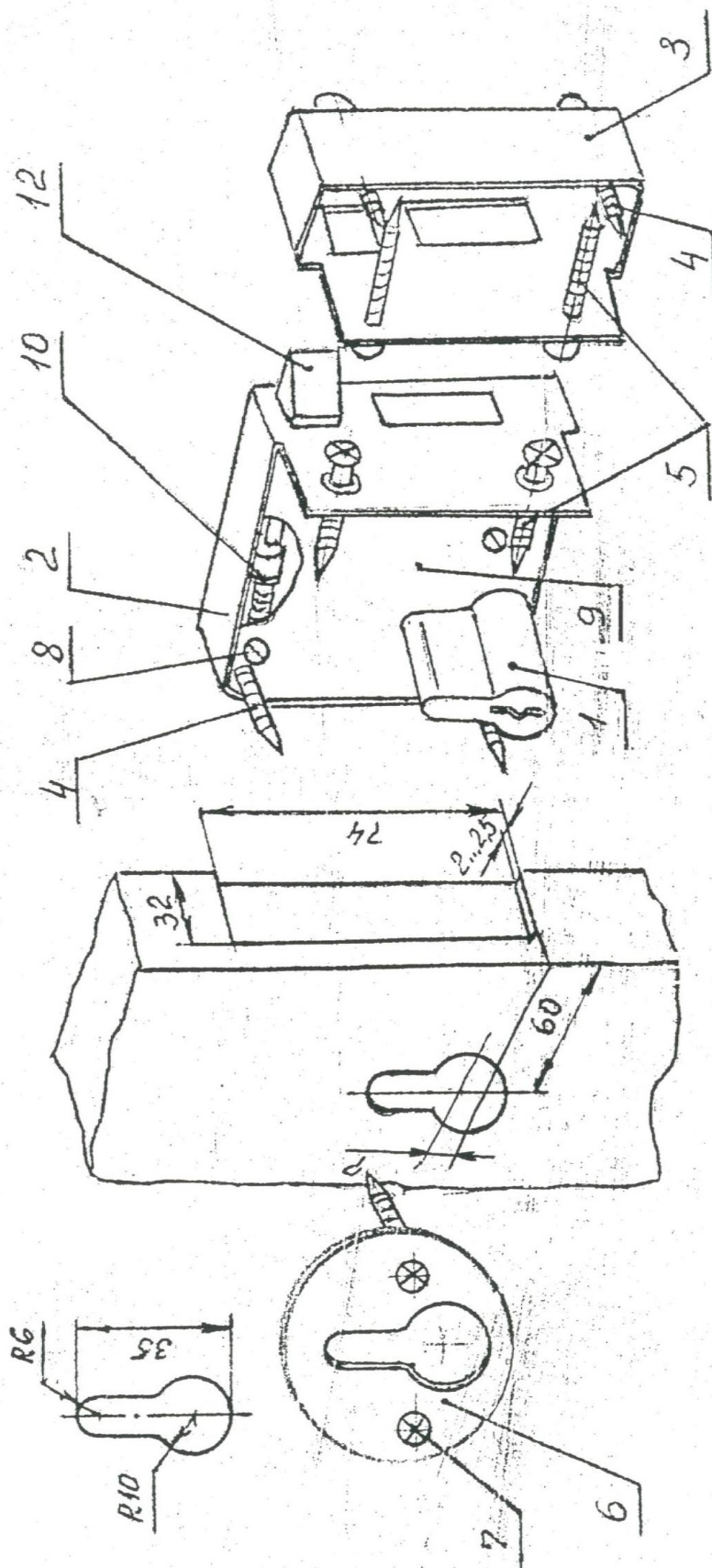


РИСУНОК УСТАНОВКА ЗАМКА