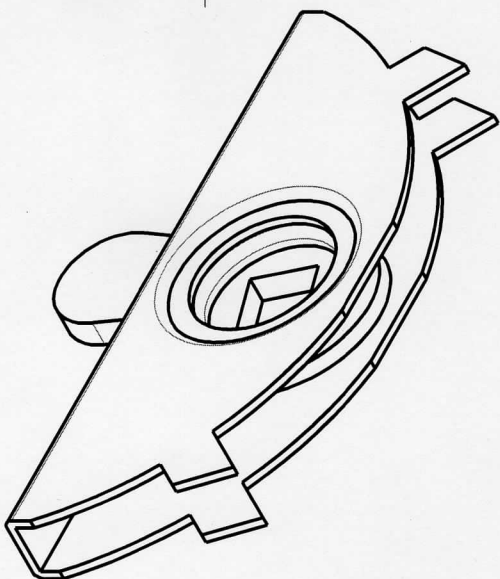
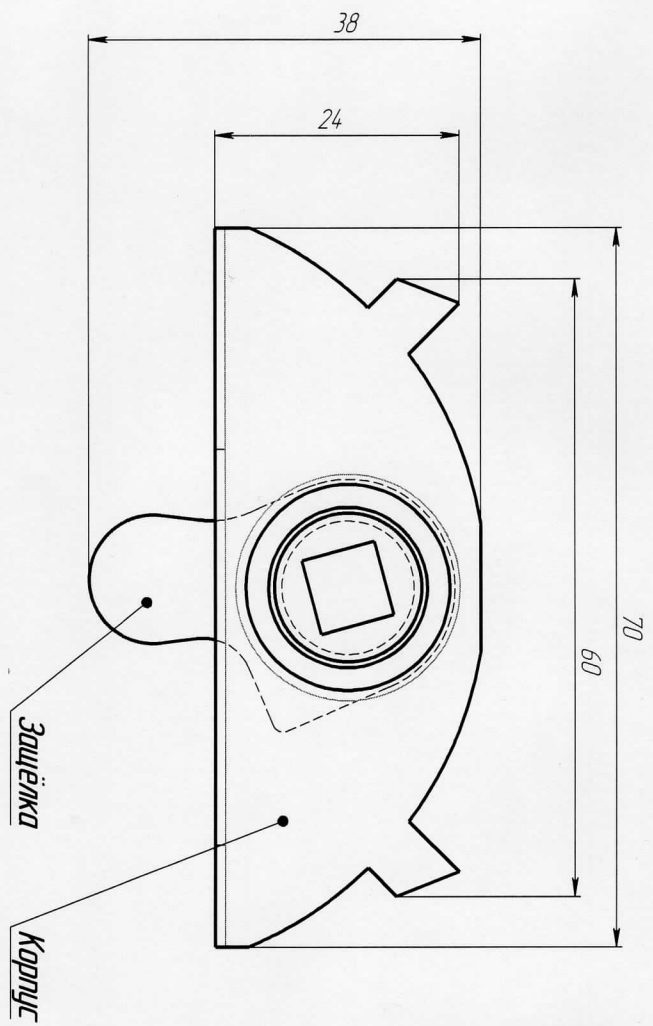


Инв. № подл.	Подп. и дата	Взам. инв. №	Инв. № дудл.	Подп. и дата

Справ. №	Перв. примен.



Изм./Лист	№ докум.	Исполн.	Дата	Лист	Масса	Масштаб
Разработ	Шенников	И.И. Шенников	12.2010	003	003	2:1
Грив				Лист	Листов 1	
Т. конпр.						
Н. конпр.						
Эпр						

Сборка ЭР-3

Копирован

Формат А3